



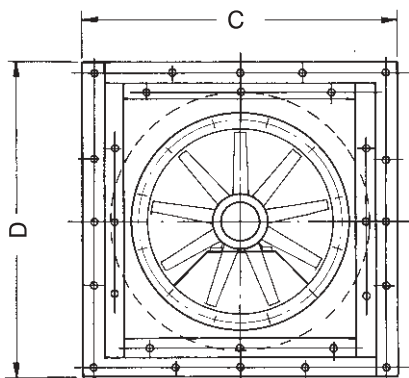
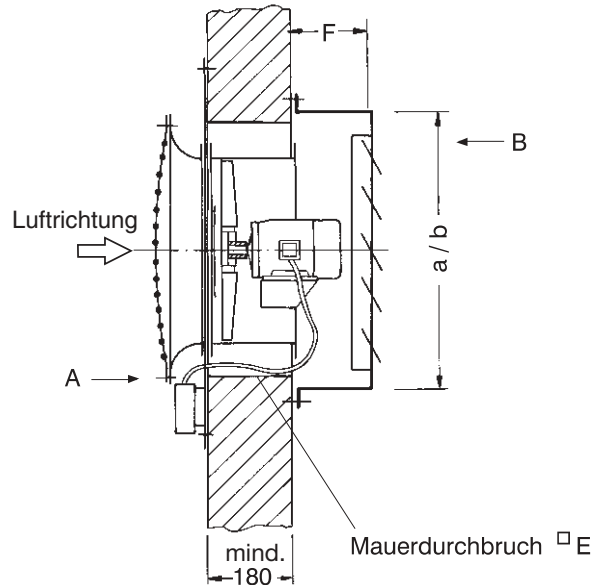
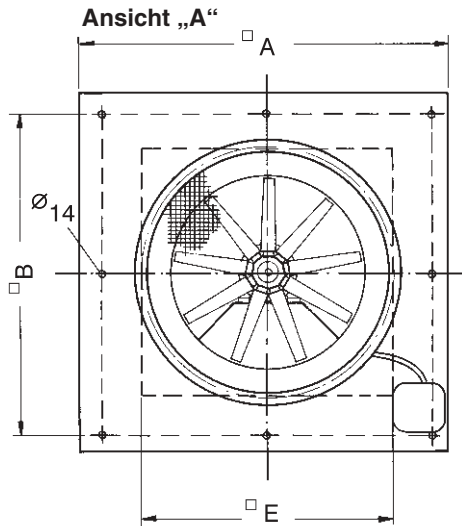
TLT-Turbo GmbH

Am Weinberg 68 · D-36251 Bad Hersfeld/Germany
Tel.: +49.6621.950-0 · Fax: +49.6621.950-100

**ENTRAUCHUNGS-WAND-AXIALVENTILATOREN
BAUREIHE BWAXO**

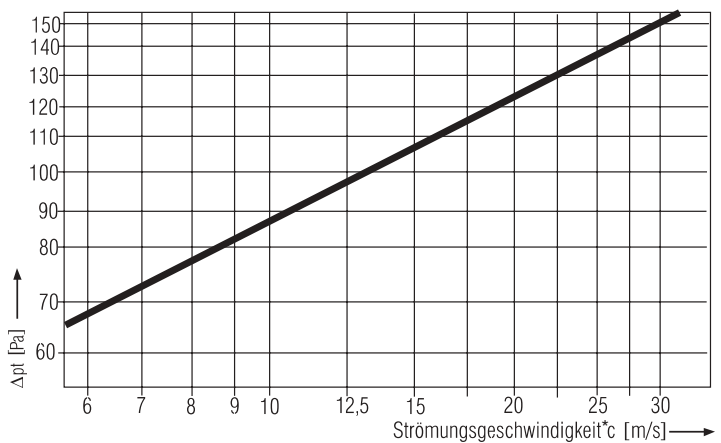
200 / 300 °C – 120 MIN

117



Ansicht "B"
(Darstellung ohne Jalousieklappe)

Druckverlust der Verschlussklappe (Überdruckjalousie)



Der Druckverlust des Ventilators und der Druckverlust der Verschlussklappe ergibt die Totaldruckerhöhung für die Auslegung der kompl. Ventilatoreinheit. (frei saugend / frei ausblasend)
* Strömungsgeschwindigkeit aus den Seiten 056-058 entnehmen.

Die Kennlinien finden Sie auf den Seiten 056-058.

Baugröße	A	B	C	D	E	F	a	b	Gewicht ca. [kg] (ohne Motor)
400	800	720	677	695	550	330	602	583	25
500	900	820	777	795	650	430	702	683	40
630	1050	3 x 325 975	977	995	800	450	902	883	65
800	1400	4 x 330 1320	1177	1195	1000	450	1102	1083	90

Maße in mm

Bei der Anlagenplanung- und Montage beachten Sie bitte auch unsere Montage-, Bedienungs- und Wartungsanweisung (MBW).

BWAXO

Lfd. Nr.	Stückzahl	Gegenstand	Preis je Einheit €	Betrag €
	oder oder	<p>Entrauchungs-Wand-Axialventilator BVWAXO Bauform M-D Für die Förderung von Rauchgasen der Temperaturklasse F200. Mit CE-Konformitätszertifikat Nr. 0761-CPD-0013, gemäß EN 12101-T3, ausgestellt durch die notifizierte Prüfstelle MPA Braunschweig. Nationale Zulassungsnummer Z-78.1-41.</p> <p>Luftrichtung über Motor drückend, mit direktem Antrieb. Für Wandmontage innerhalb oder außerhalb der Brandzone bestehend aus: Schachtgehäuse in geschweißter Stahlblechausführung mit gebohrten Flanschen nach DIN 24154 Reihe 3; dem im Brandgasstrom angeordneten Spezialmotor, mit temperaturbeständigem Klemmenkasten am Gehäuse montiert.</p> <p>Oberflächenschutz: • durch Polyester-Pulverbeschichtung Farbton: RAL 7030; Jalousieklappenlamellen aus Aluminium Jalousieklappenrahmen und Schutzgitter verzinkt.</p> <p>• Laufrad aus Aluminiumguß, direkt aufgesetzt auf den Motorwellenstumpf, Schaufeln nicht verstellbar. • Anströmdüse mit Schutzgitter • Wandplatte (innen) • Ausblaskasten (außen) • Jalousieklappe (außen)</p> <p>Technische Daten: Volumenstrom m³/h dynamischer Druck saugseitig Pa dynamischer Druck druckseitig Pa Totaldruck Ventilator Pa Druckverlust Zubehör Pa externer Bauteilverlust Pa Fördertemperatur °C Dichte kg/m³ Ventilator-Drehzahl min⁻¹ Schaufelwinkel ° Gesamt-Schallleistungspegel L_w dB Wirkungsgrad % Leistungsbedarf an der Welle kW</p> <p>Drehstrom-Motor: • eintourig • polumschaltbar nach Dahlander • polumschaltbar mit getrennten Wicklungen</p> <p>Motordrehzahl min-1 Motorleistung kW Stromaufnahme A Betriebsspannung Volt Frequenz Hz Schutzart IP Bauform B Baugröße</p> <p>Gewicht: Ventilator mit Zubehör kg</p> <p>Fabrikat: TLT-Turbo GmbH Typ: BVWAXO.....M-D</p> <p>Zusatzrüstung: • elastischer Stutzen (Anströmdüse mit Schutzgitter entfällt)</p> <p>Hinweis: Montage-, Bedienungs- und Wartungsanweisung beachten. (Bei Bedarf bitte anfordern.)</p>		

Lfd. Nr.	Stückzahl	Gegenstand	Preis je Einheit €	Betrag €																																										
	oder oder	<p>Entrauchungs-Wand-Axialventilator BVWAXO Bauform M-D Für die Förderung von Rauchgasen der Temperaturklasse F300. Mit CE-Konformitätszertifikat Nr. 0761-CPD-0013, gemäß EN 12101-T3, ausgestellt durch die notifizierte Prüfstelle MPA Braunschweig. Nationale Zulassungsnummer Z-78.1-41. Luftrichtung über Motor drückend, mit direktem Antrieb. Für Wandmontage innerhalb oder außerhalb der Brandzone bestehend aus: Schachtgehäuse in geschweißter Stahlblechsausführung mit gebohrten Flanschen nach DIN 24154 Reihe 3; dem im Rauchgasstrom angeordneten Spezialmotor, mit temperaturbeständigem Klemmenkasten am Gehäuse montiert. Oberflächenschutz: • durch Polyester-Pulverbeschichtung Farbton: RAL 7030; Jalousieklappenlamellen aus Aluminium Jalousieklappenrahmen und Schutzgitter verzinkt. • Laufrad aus Aluminiumguß, direkt aufgesetzt auf den Motorwellenstumpf, Schaufeln nicht verstellbar.</p> <p>Zubehör:</p> <ul style="list-style-type: none"> • Anströmdüse mit Schutzgitter • Wandplatte (innen) • Ausblaskasten (außen) • Jalousieklappe (außen) <p>Technische Daten:</p> <table data-bbox="430 1120 1101 1467"> <tr><td>Volumenstrom</td><td>m³/h</td></tr> <tr><td>dynamischer Druck saugseitig</td><td>Pa</td></tr> <tr><td>dynamischer Druck druckseitig</td><td>Pa</td></tr> <tr><td>Totaldruck Ventilator</td><td>Pa</td></tr> <tr><td>Druckverlust Zubehör</td><td>Pa</td></tr> <tr><td>externer Bauteilverlust</td><td>Pa</td></tr> <tr><td>Fördertemperatur</td><td>°C</td></tr> <tr><td>Dichte</td><td>kg/m³</td></tr> <tr><td>Ventilator-Drehzahl</td><td>min⁻¹</td></tr> <tr><td>Schaufelwinkel</td><td>°</td></tr> <tr><td>Gesamt-Schalleistungspegel L_w</td><td>dB</td></tr> <tr><td>Wirkungsgrad</td><td>%</td></tr> <tr><td>Leistungsbedarf an der Welle</td><td>kW</td></tr> </table> <p>Drehstrom-Motor:</p> <ul style="list-style-type: none"> • eintourig • polumschaltbar nach Dahlander • polumschaltbar mit getrennten Wicklungen <table data-bbox="430 1568 1101 1713"> <tr><td>Motordrehzahl</td><td>min⁻¹</td></tr> <tr><td>Motorleistung</td><td>kW</td></tr> <tr><td>Stromaufnahme</td><td>A</td></tr> <tr><td>Betriebsspannung</td><td>Volt</td></tr> <tr><td>Frequenz</td><td>Hz</td></tr> <tr><td>Schutzart IP</td><td></td></tr> <tr><td>Bauform B</td><td></td></tr> <tr><td>Baugröße</td><td></td></tr> </table> <p>Gewicht: Ventilator mit Zubehör kg</p> <p>Fabrikat: TLT-Turbo GmbH Typ: BVWAXO:.....M-D</p> <p>Zusatzausrüstung:</p> <ul style="list-style-type: none"> • elastischer Stutzen (Anströmdüse mit Schutzgitter entfällt) <p>Hinweis: Montage-, Bedienungs- und Wartungsanweisung beachten. (Bei Bedarf bitte anfordern.)</p>	Volumenstrom	m³/h	dynamischer Druck saugseitig	Pa	dynamischer Druck druckseitig	Pa	Totaldruck Ventilator	Pa	Druckverlust Zubehör	Pa	externer Bauteilverlust	Pa	Fördertemperatur	°C	Dichte	kg/m³	Ventilator-Drehzahl	min ⁻¹	Schaufelwinkel	°	Gesamt-Schalleistungspegel L _w	dB	Wirkungsgrad	%	Leistungsbedarf an der Welle	kW	Motordrehzahl	min ⁻¹	Motorleistung	kW	Stromaufnahme	A	Betriebsspannung	Volt	Frequenz	Hz	Schutzart IP		Bauform B		Baugröße			
Volumenstrom	m³/h																																													
dynamischer Druck saugseitig	Pa																																													
dynamischer Druck druckseitig	Pa																																													
Totaldruck Ventilator	Pa																																													
Druckverlust Zubehör	Pa																																													
externer Bauteilverlust	Pa																																													
Fördertemperatur	°C																																													
Dichte	kg/m³																																													
Ventilator-Drehzahl	min ⁻¹																																													
Schaufelwinkel	°																																													
Gesamt-Schalleistungspegel L _w	dB																																													
Wirkungsgrad	%																																													
Leistungsbedarf an der Welle	kW																																													
Motordrehzahl	min ⁻¹																																													
Motorleistung	kW																																													
Stromaufnahme	A																																													
Betriebsspannung	Volt																																													
Frequenz	Hz																																													
Schutzart IP																																														
Bauform B																																														
Baugröße																																														
		<p>Fabrikat: TLT-Turbo GmbH Typ: BVWAXO:.....M-D</p> <p>Zusatzausrüstung:</p> <ul style="list-style-type: none"> • elastischer Stutzen (Anströmdüse mit Schutzgitter entfällt) <p>Hinweis: Montage-, Bedienungs- und Wartungsanweisung beachten. (Bei Bedarf bitte anfordern.)</p>																																												

